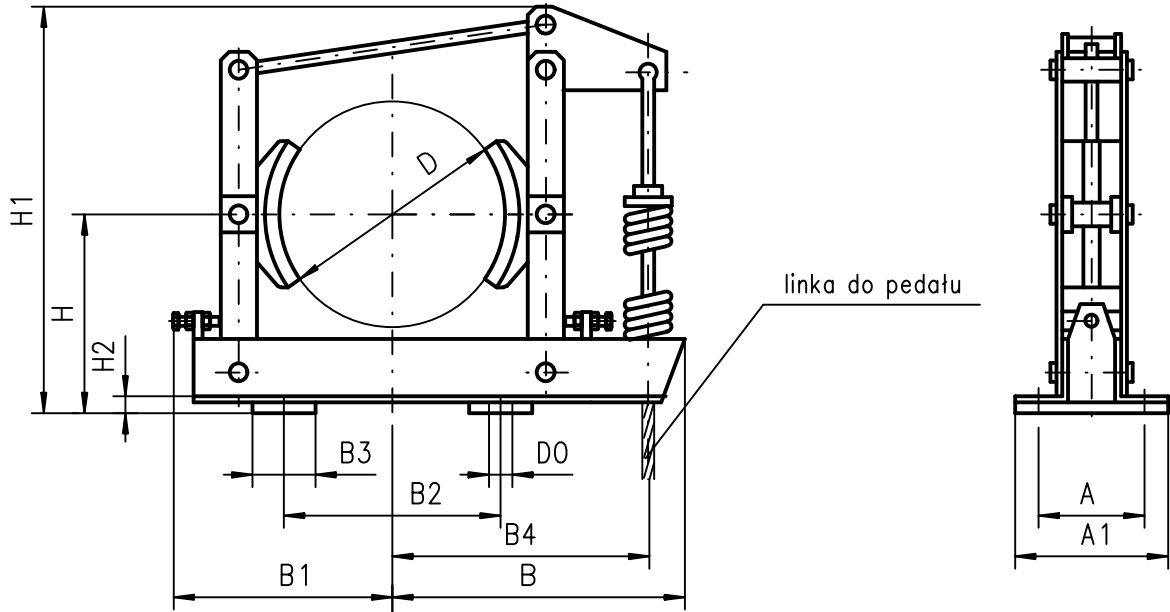


HAMULEC SZCZĘKOWY BĘBNOWY NOŻNY LINKOWY typ AHn



Symbol	Numer rysunku	Wymiary												Nominalny moment hamowania	Masa	
		D	szer. szczęki	H	H1	H2	A	A1	B	B1	B2	B3	B4			D0
		[mm]														[kN*m]
1	003AHn	200	65	180	345	15	90	130	240	187	190	60	220	18	max 0,15	15,4
2	004AHn	250	80	220	430	18	120	160	278	220	240	80	253	18	0,22÷0,32	27,5
3	005AHn	320	100	250	525	18	140	180	340	274	320	80	315	18	0,40÷0,60	48,1
4	006AHn	400	125	300	605	18	170	220	415	335	400	80	390	18	0,80÷1,20	72,5