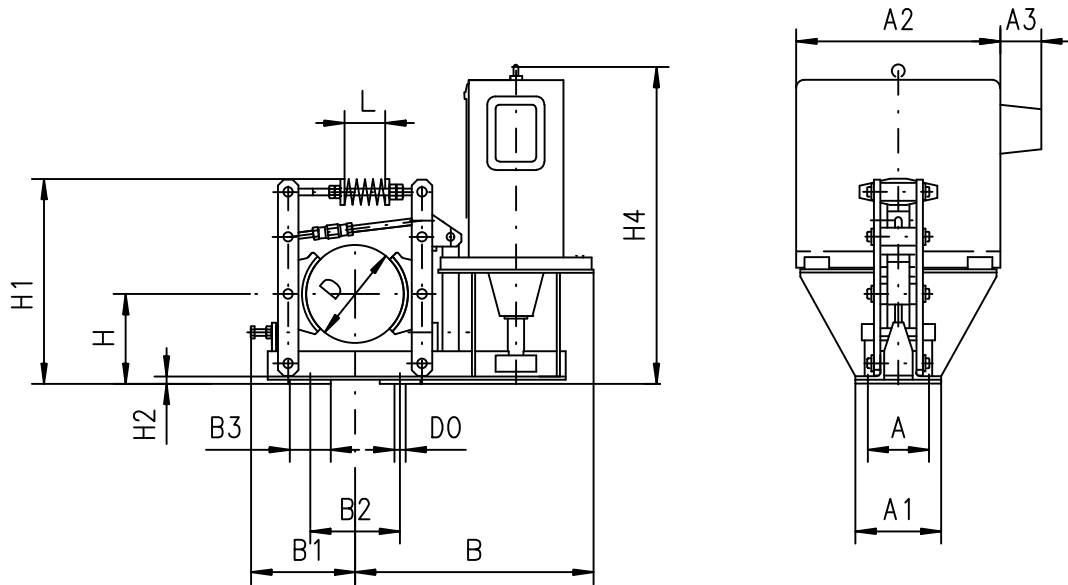


HAMULEC SZCZĘKOWY BĘBNOWY ZE ZWALNIKIEM ELEKTROMAGNETYCZNYM–typ AHm



Symbol	Numer rysunku	Wykonanie	Wymiary														Nominalny moment hamowania [kN*m]	Masa hamulca ze zwalnikiem [kg]		
			D	SZER. SZCZĘKI	H	H1	H2	H4	A	A1	A2	A3	B	B1	B2	B3			D0	L
			[mm]																	
1	011AHm	A																54,7	0,020	15,0
		B	120	40	110	251	9	281	75	105	197	60	245	121	110	50	14	50,5	0,030	
		C						307			250	50	292					78,5	0,050	
2	002AHm	A																70,7	0,063	29,1
		B	160	50	130	305	9	387	75	100	250	50	335	145	160	50	14	69,0	0,080	
		C																84,2	0,100	
3	013AHm	-	200	65	180	390	15	393	90	130	250	50	405	190	190	60	18	84,2 ÷ 74,8	0,125 ÷ 0,140	42,4
4	004AHm	A																99,0	0,22	96,8
		B	250	80	220	463	18	625	120	160	340	50	463	220	240	80	18	90,1	0,25	
		C																100,2	0,32	
5	005AHm	A																121,2	0,40	119,5
		B	320	100	250	583	18	625	140	180	340	50	535	274	320	80	18	103,2	0,50	
		C																113,8	0,60	
6	006AHm	A						625			340	50	615					135,9	0,80	158,5
		B	400	125	300	668	18	800	170	220	425	45	635	335	400	80	18	91,3	1,00	
		C																127,8	1,20	
7	007AHm	A																130,7	1,60	276,2
		B	500	160	360	810	18	800	200	270	425	45	770	400	500	80	23	130,5	1,80	
		C																123,6	2,00	
8	008AHm	A	630	200	450	1000	20	800	230	300	425	45	870	500	650	100	23	124,0	2,50	372,0