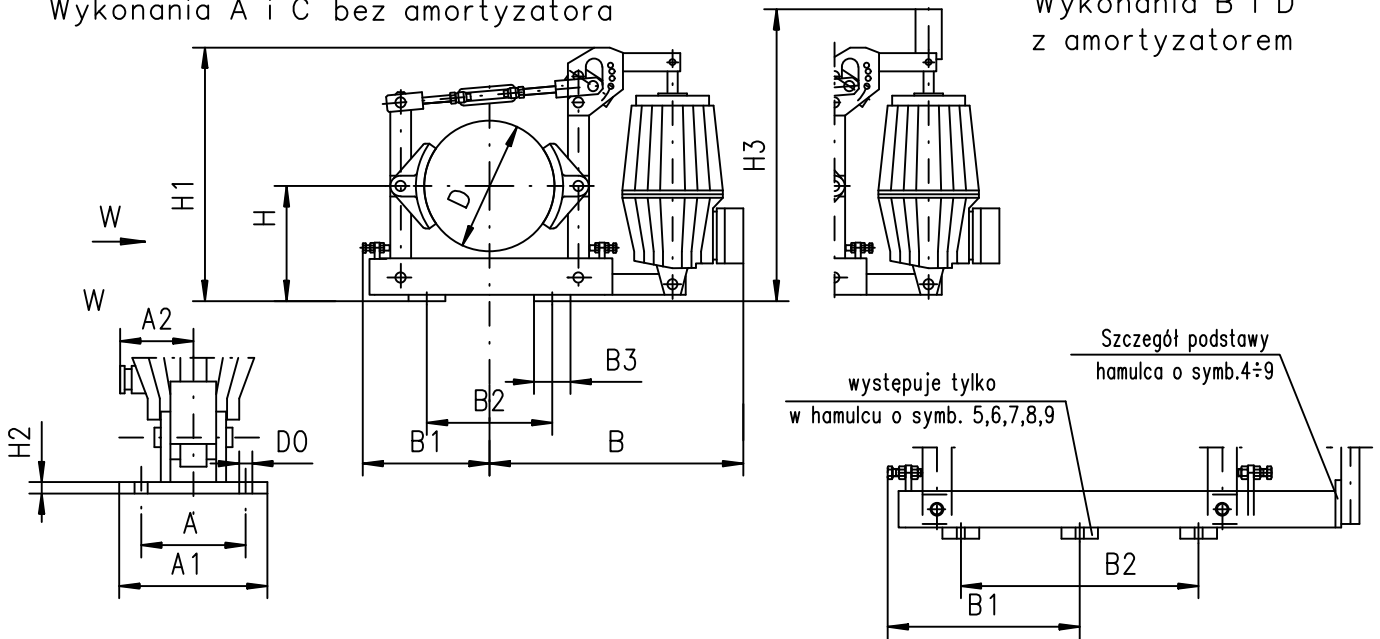


HAMULEC SZCZĘKOWY BĘBNOWY – typ AHh ZE ZWALNIKIEM ELEKTROHYDRAULICZNYM

Wykonania A i C bez amortyzatora

Wykonania B i D
z amortyzatorem



Symbol	Nr rysunku	Wykonanie	Wymiary														Nominalny moment hamowania	Masa hamulca ze zwalnikami				
			D	szel. szczęki	H	H1	H2	H3	A	A1	A2	B	B1	B2	B3	DO						
			[mm]																[kN*m]	[kg]		
1	043AHh	A	200	70	180	461	10	543	90	130	100	430	213	190	60	18				0,083;0,088	32,6	
		B										0,095;0,105								33,0		
		C										425								0,050;0,053	29,0	
		D																		0,057;0,063	30,2	
2	044AHh	A	250	90	220	485	12	557	120	160	100	480	243	240	70	18				0,16;0,18	42,0	
		B										0,20;0,25								42,0		
		C										475								0,08;0,10	39,0	
		D																		0,125;0,16	39,0	
3	045AHh	A	320	110	250	615	16	624	140	180	100	505	284	320	70	18				0,25;0,32	68,0	
		B																		0,36;0,40	68,0	
		C																		619	0,125;0,14	63,0
		D																			0,16;0,18	63,0
4	046AHh	A	400	140	300	675	16	718	170	220	100	640	370	400	80	18				0,63;0,71	92,0	
		B																		0,8;1,0;1,2	91,0	
5	047AHh	A	500	180	360	920	25	930	200	260	-	720	440	500	90	22				1,6;2,0	195,0	
		B																		2,5	194,0	
6	048AHh	A	630	225	450	1010	30	1010	230	300	-	870	525	650	100	22				2,5;3,0	295,0	
		B																		3,5	290,5	
7	049AHh	A	710	265	500	1140	20	1219	260	320	-	935	615	740	100	22				3,0;3,5	412,0	
		B																		4,0	410,0	
8	050AHh	A	800	290	560	1270	20	1275	290	390	-	1000	684	820	120	26				4,0;4,5	545,0	
		B																		5,0;5,6	542,0	
9	052AHh	A	1000	320	630	1581	30	1591	400	460	-	1210	842	1000	150	33				6,3;7,0;8,0;9,0	973,0	
		B																		10,5;12,5	972,0	